



minibox

Компактные вентиляционные установки. Легко.



Паспорт изделия

**Приточная установка
Minibox.E-450.PREMIUM**

КОНСТРУКЦИЯ

Minibox.E-.PREMIUM



Автоматика на выбор



- Zentec



- GTC

1. Прижимной механизм для герметичного закрывания.
2. Крышка и корпус имеют двойной шумовиброизолированный корпус, который делает работу оборудования максимально тихой.
3. Вентилятор с ЕС-мотором — тихий и производительный.
4. Керамический PTC-нагреватель пожаробезопасный и не сжигает кислород.
5. Фланец $\Phi 125$
6. Встроенная автоматика с настенным пультом управления.
7. Клапан с приводом, при отключении установки, блокирует доступ холодного воздуха в помещение.
8. Датчик загрязнённости фильтров.
9. Первый слот для фильтра, стандартно идет фильтр G4-от грязи и пыли.
10. Второй слот для фильтра с возможностью улучшения степени очистки: Carbon EU-9 от запахов или Нера-11 от аллергенов.

ОБЛАСТЬ ПРИМЕНЕНИЯ

Для помещений небольших и средних объемов: квартир, частных домов, офисов, магазинов, кафе, спортивных и других помещений.

НАЗНАЧЕНИЕ

Экономичное и компактное решение для подачи очищенного и подогретого воздуха в помещение.

ТЕХНИЧЕСКИЕ ХАРАКТЕРИСТИКИ

Тип вентилятора	ЕС
Производительность, м ³ /час (с учетом фильтра G4)	450
Мощность вентилятора, кВт	0,083
Уровень шума на выходе, дБА	26-44
Напряжение питания, В/Гц	220/50
Класс защиты	IP55
Габаритные размеры (ДхШхВ), мм	847х315х200
Вес, кг	22
Размещение (внутреннее/наружное)	Внутреннее
Условия эксплуатации: температура наружного воздуха, °С	-30/+50
Площадь обслуживаемого помещения (для высоты потолка 3 м, с однократным воздухообменом), м ²	до 70
Кабель электропитания, мм ²	КГ 3х2,5 или ВВГнг 3х2,5

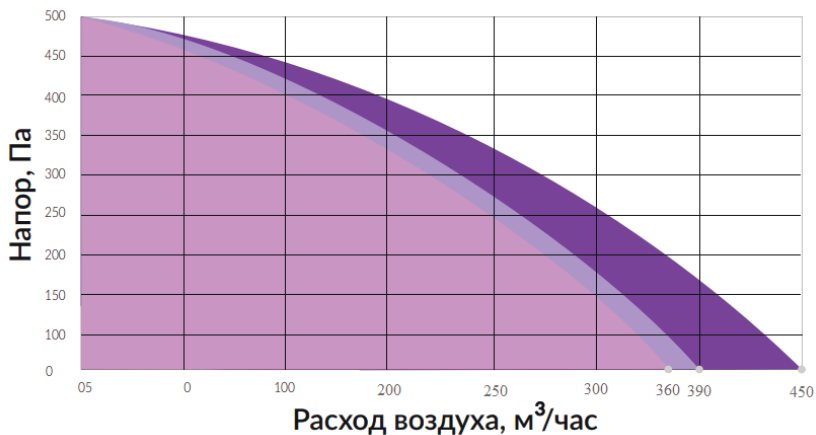
КОМПЛЕКТАЦИЯ

1	Шумоизолированный корпус
2	Вентилятор центробежный
3	Встроенная автоматика
4	Керамические нагреватели
5	Фильтр G4
6	Датчики (температуры, фильтров, датчик перегрева)
7	Клапан с электроприводом
8	Паспорт
9	Клеммы для подключения дополнительного оборудования
10	Твердотельное реле

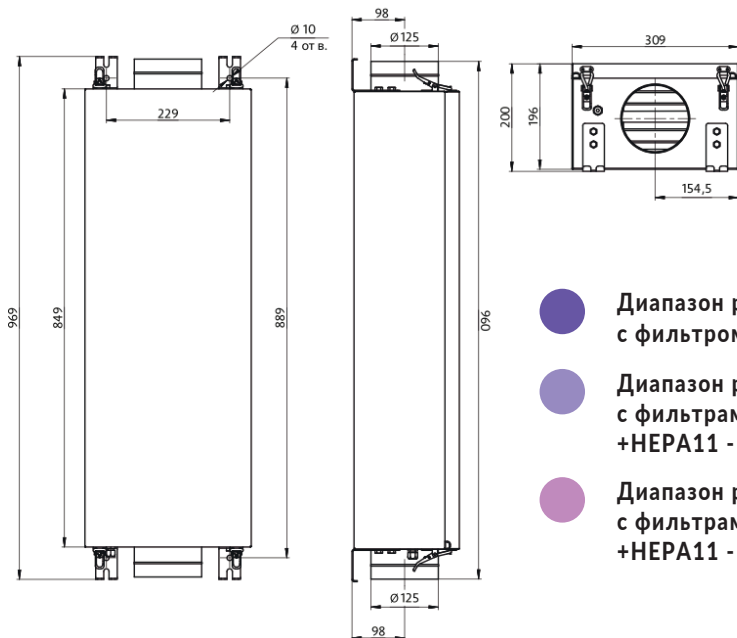
ДОПОЛНИТЕЛЬНОЕ ОБОРУДОВАНИЕ

1	Фильтр угольный EU9 Carbon
2	Фильтр абсолютной очистки класса HEPA H11
3	Монтажная рама с откидным козырьком
4	Шумоглушитель 125/600 и 125/900
5	Шумоподавляющий анемостат Ф125
6	Ethernet модуль, EM-LAN
7	Датчик диф. давления, аналоговый
8	Датчик CO ₂ , комнатный, аналоговый
9	Вытяжной блок Minibox серии X

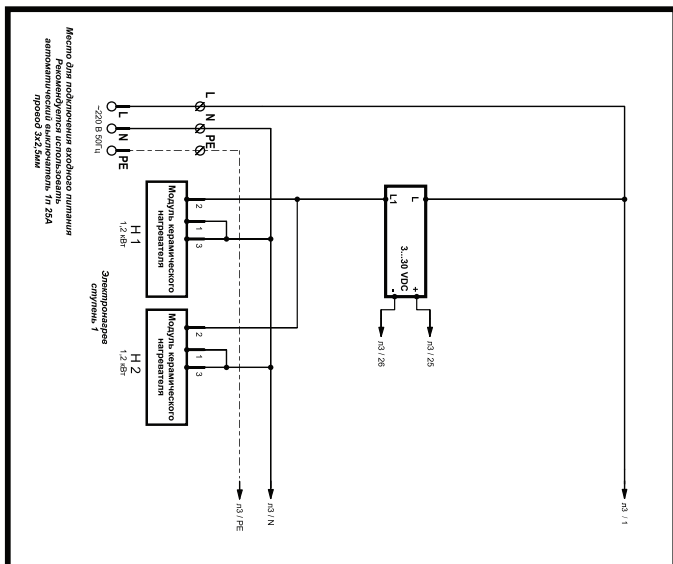
АЭРОДИНАМИЧЕСКИЕ ХАРАКТЕРИСТИКИ ПРОИЗВОДИТЕЛЬНОСТЬ



ГАБАРИТНЫЕ РАЗМЕРЫ



- Диапазон работы с фильтром G4 - 450м³/час
- Диапазон работы с фильтрами G4 +HEPA11 - 390м³/час
- Диапазон работы с фильтрами CARBON +HEPA11 - 360м³/час



* Полная схема подключения в документации к установке.

ВНЕШНИЙ (ВЫТЯЖНОЙ) ЕС-ВЕНТИЛЯТОР

Внешний ЕС-вентилятор подключается к клеммам выходы 14GND, 15(0-10В), при этом скорость его вращения будет синхронизирована со скоростью вращения «приточного» вентилятора (вентилятора установки).

Для автоматики ГТС имеется возможность отдельного управления вентиляторами, а также подключения тахометра вентилятора (при его наличии) ко входу Tach. Для активации режима отдельного управления вентиляторами и контроля работоспособности внешнего вентилятора по сигналу тахометра требуется специальное конфигурирование.

Допускается возможность подключения по управляющему выходу нескольких ЕС-вентиляторов ПАРАЛЛЕЛЬНО с учетом нагрузочной способности выхода 15 ($I_{max} = 20 \text{ mA}$). Допускается масштабирование управляющего сигнала +(0-10)В внешним резистивным делителем. Выход тахометра Tach подключаемого ЕС-вентилятора должен быть типа «открытый коллектор».

ВНЕШНИЙ ККБ (КОМПРЕССОРНО-КОНДЕНСАТОРНЫЙ БЛОК)

Внешний ККБ инверторного и on/off типов с дискретным входом 220В подключается к клемме 6(L) и 7(N) Канальный датчик температуры ГТС устанавливается после ККБ. Для реализации алгоритма поддержания заданной пользователем температуры в канале (режим охлаждения) требуется специальное конфигурирование.

СЕКЦИЯ MINIBOX FKO

Внешняя нагрузка с питанием AC220V $I_{max} \leq 0.5\text{A}$ и возможностью коммутации с пульта управления подключается к клемме 16 (N) и 17(L)

Напряжение ~220/230В 50Гц формируется на выходе «ВУ» в момент запуска вентилятора приточной установки.

ВОЗМОЖНОСТИ

Подключение компрессорно-конденсаторного блока (ККБ) инверторного и неинверторного типов

Подключение канального увлажнителя воздуха

Подключение вытяжной установки Minibox серии X

Управление VAV системой

Управление по wi-fi через мобильное приложение

Подключение канального блока доочистки Minibox.FKO

Подключение датчика углекислого газа

Подключение датчика влажности

Возможность улучшения степени очистки подаваемого воздуха: фильтр угольный класса EU9; фильтр абсолютной очистки HEPA-11; блок-вставка Minibox.FKO; корпус с фильтрами для доочистки воздуха AirBox

Подключение к системе «Умный дом» по ModBus или ModBus TSP

ПРАВИЛА И МЕРЫ БЕЗОПАСНОСТИ

СПЕЦИАЛЬНЫЕ ОБОЗНАЧЕНИЯ



Обязательно проконтролировать соблюдение данных инструкций.



Несоблюдение инструкций влечет за собой выход установки из строя и/или опасность для здоровья и жизни.



Важная информация.



ВНИМАНИЕ!

Для сохранения гарантийных обязательств:

- Убедитесь в правильности заполнения отметок о продаже и отметок о вводе оборудования в эксплуатацию;
- Обязательное выполнение регламентных и сервисных работ, с соответствующими отметками в настоящем паспорте;
- Обязательное использование оригинальных фильтров.



ВНИМАНИЕ!

Нормальная работа устройства гарантируется только при соблюдении следующих условий:

- Монтаж произведен специально обученным персоналом или организацией, имеющей необходимые допуски (лицензии);
- Эксплуатация и обслуживание производится только согласно инструкции по монтажу и эксплуатации.

Питание осуществляется от однофазной сети переменного тока напряжением 220 В и частотой 50 Гц.

Предприятие-изготовитель оставляет за собой право вносить изменения в конструкцию устройства, не ухудшающие его качество и потребительские свойства и не отраженные в данном документе и руководстве по монтажу и эксплуатации.

ПОСТАВКА, ТРАНСПОРТИРОВКА, ХРАНЕНИЕ



ВНИМАНИЕ!

Не допускаются удары и другие действия, приводящие к механическим повреждениям корпуса установки и ее эксплуатации.

Непосредственно после получения оборудования необходимо проверить состояние упаковки, а также комплектность поставки на основании приложенных спецификаций и сопроводительных документов.

На все повреждения, возникшие вследствие неправильной транспортировки и складирования, гарантия не распространяется, по этим вопросам необходимо обращаться в транспортную компанию.

Оборудование необходимо хранить, согласно ГОСТ 15150-69, в помещениях, в которых:

- Максимальная влажность воздуха, при температуре 20°C, составляет 80%;
- Температура окружающей среды в пределах от -40°C до +50°C;
- Нет пыли, агрессивных паров и газов, а также химических веществ, которые приводят к коррозии конструкции и элементов установки.

МЕРЫ БЕЗОПАСНОСТИ

При подготовке установки к работе и при их эксплуатации необходимо соблюдать требования безопасности, изложенные в ГОСТ 12.4.021 "Правилах безопасности при эксплуатации электроустановок потребителей" и "Правилах технической эксплуатации электроустановок потребителей". Заземление установок должно проводиться в соответствии с "Правилами электроустановок" (ПУЭ). При испытаниях, наладке и работе установок их всасывающие и нагнетающие отверстия должны быть ограждены, чтобы исключить травмирование людей вращающимися частями. Съемные сервисные панели должны быть закрыты. Обслуживание и ремонт установки производится при отключении их от электросети и полной остановки вращающихся частей. Работник, включающий установку, обязан предварительно принять меры по прекращению всех работ на данной установке, и оповестить персонал о пуске.

УСТАНОВКА И МОНТАЖ



ВНИМАНИЕ!

Монтаж установок производится квалифицированным персоналом с соответствующей разрешительной документацией (наличие допусков и лицензий), согласно строительных норм и правил СП 60.13330.2016.

МЕСТО МОНТАЖА УСТАНОВКИ

Установка должна быть смонтирована так, чтобы была обеспечена возможность свободного подключения вентиляционных каналов, трубопроводов, электропитания.

Рабочее положение установки определяется только удобством ее расположения в помещении (может устанавливаться как горизонтально, так и вертикально), все элементы жестко зафиксированы в корпусе и изменение положения в пространстве не ухудшает работоспособности установки.

Для надежного монтажа, эксплуатации и сервисных работ должны быть обеспечены необходимые расстояния между корпусом и загромождениями со стороны обслуживания.

ПОДГОТОВКА К ЗАПУСКУ

ВНИМАНИЕ!

Оборудование должно работать в расчетных режимах!

Отклонения от расчетных параметров установки влечет за собой выход ее из строя!

Необходимо провести пусконаладочные работы по выводу оборудования на заданные режимы согласно СП 73.13330.2016.

ВНИМАНИЕ!

Первый запуск установок в работу производится только квалифицированным персоналом.

ПЕРИОД ЗАМЕНЫ ФИЛЬТРОВ

Фильтр грубой очистки класса G4	3-6 мес.
Фильтр угольный EU9 CARBON	3-6 мес.
Фильтр абсолютной очистки класса HEPA H11	12 мес.

Запуск оборудования при сдаче в эксплуатацию установки должен производиться только квалифицированным персоналом монтажно-пусковой группы. Перед запуском необходимо выполнить определенные требования и подготовительные работы перечисленные далее:

- Проверить все ли элементы и оборудование установлены и подключены к вентиляционной сети;
- Проверить качество подводки электрической энергии, готовность к работе отдельных электропотребляющих устройств;
- Проверить монтаж элементов автоматики и качество электрических цепей;
- Тщательно очистить внутренние объемы и поверхности оборудования и вентиляционных каналов;
- Проверить отсутствие повреждений установки, ее элементов и автоматики после монтажно-строительных работ.

ГАРАНТИЙНЫЕ ОБЯЗАТЕЛЬСТВА

В течение гарантийного периода Производитель обязуется за свой счёт устранить в Сервисном центре Производителя неисправности, возникшие в процессе эксплуатации оборудования при условии, что случай является гарантийным. Гарантийный период на вентиляционное оборудование Minibox составляет 2 года (при предъявлении заполненного гарантийного талона) от даты продажи Покупателю, но не более 6 месяцев с даты производства. При невозможности определить дату продажи оборудования, гарантийный срок исчисляется с даты его производства, указанном в реестре Производителя. Претензии по некомплектности и выявленным механическим повреждениям после продажи не принимаются.

Для гарантийного ремонта необходимо предъявить:

- Заполненный гарантийный талон;
- Документ, подтверждающий дату и факт продажи оборудования;
- Неисправное оборудование или его часть, но обязательно с проводным пультом управления.

УСЛОВИЯ ПРЕДОСТАВЛЕНИЯ ГАРАНТИИ:

Гарантия распространяется при обязательном соблюдении следующих условий:

- Монтаж оборудования и пусконаладочные работы осуществлялись сотрудниками организации, имеющей соответствующие допуски на проведение данного вида работ и специалистами, имеющими необходимую квалификацию;
- Заполнены поля в гарантийном талоне о Продавце и Покупателе, указана дата продажи вентиляционного оборудования;
- В гарантийном талоне отсутствуют изменения и правки;
- Наименование оборудования, комплект автоматики и серийный номер оборудования на шильдике оборудования соответствует указанным в гарантийном талоне;
- Оборудование установлено в соответствии с требованиями инструкции по монтажу и эксплуатации, с соблюдением действующих строительных норм и правил (СНИИП), государственных стандартов (ГОСТ), местных норм.

ГАРАНТИЯ УТРАЧИВАЕТ СИЛУ В СЛУЧАЕ:

- Механического повреждения оборудования;
- Повреждения или удаления гарантийных пломб, шильдика с серийным номером оборудования;
- Выход из строя оборудования, вызванного неправильной эксплуатацией;
- Выход из строя оборудования, вызванного изменениями в электросети, несоответствующим требованиям Производителя;
- Внесение любых изменений в конструкцию оборудования.

Гарантийный ремонт не включает очистку/замену фильтров и теплообменников от загрязнений.

ГАРАНТИЯ НЕ РАСПРОСТРАНЯЕТСЯ НА:

- Фильтры;
- Лакокрасочное покрытие корпуса оборудования;
- Все виды неисправностей, вызванные:
 1. Использованием неоригинальных запасных частей/комплектующих
 2. Неправильной эксплуатацией, небрежным отношением, использованием без фильтров, несоблюдением предписаний инструкций по монтажу и эксплуатации и СНИИП/ГОСТ;
 3. Неправильным монтажом и пусконаладочными работами;
 4. Транспортными или иными повреждениями, возникшими после перехода права собственности на оборудование от Производителя;
 5. Подключением оборудования к коммунальным и системам электроснабжения, водопроводная сеть, не соответствующим ГОСТ, требованиям СНИП и предписанием инструкций по монтажу и эксплуатации изделия;
 6. Использованием энерго- и теплоносителей, не соответствующим ГОСТ, требованиям СНИП и предписанием инструкций по монтажу и эксплуатации;
 7. Дефектом и отказом системы или её части, где оборудование использовалось как часть системы и это могло привести к дефекту или отказу оборудования;
 8. Природными явлениями, стихийными бедствиями, пожаром и другими случаями непреодолимой силы;
 9. Попаданием в изделие посторонних предметов, веществ, животных, насекомых, жидкости.

ВНИМАНИЕ!!!

Убедитесь, что оборудование применяется по назначению. Параметры теплоносителя и электрической сети совпадают с указанными в инструкции по эксплуатации. Эксплуатация вентиляционного оборудования MINIBOX, допускающее наружное размещение требует дополнительной защиты от «прямой воды» (дождь, снег, град, стоковые воды) козырьком, навесом, тентом или осуществить монтаж на специальной монтажной раме с откидным козырьком MINIBOX.

Примечание:

В случае выхода из строя какой-нибудь части оборудования, Производитель оставляет за собой право замены/ремонта этой части без замены оборудования целиком.

Производитель снимает с себя любую ответственность за возможный вред, прямо или косвенно нанесённый продукцией MINIBOX людям, домашним животным и имуществу, в случаях, если это произошло в результате несоблюдения правил и условий эксплуатации или вследствие некачественного монтажа, профилактики, обслуживания, ремонта оборудования, умышленных или неосторожных действий потребителя или третьих лиц.

Покупатель информирован о том, что он не вправе требовать возврата или обмена купленного изделия в порядке статьи 25 Закона «О защите прав потребителей» и статьи 502 Гражданского кодекса РФ в соответствии с п. 11 «Перечня непродовольственных товаров надлежащего качества, не подлежащих возврату или обмену на аналогичный товар другого размера, формы, габарита, фасона, расцветки или комплектации» Постановления Правительства РФ от 19.01.1998 г. №55.

Гарантия на оборудование 2 года с возможностью увеличения до 5 лет.

ОТМЕТКА О ПРОДАЖЕ

Наименование организации продавца _____

Заводской номер _____ гарантия _____ 24 месяца _____

Дата изготовления _____

Дата продажи _____

Контроллер ОТК _____ М. П.

Подпись _____

ОТМЕТКА О ВВОДЕ В ЭКСПЛУАТАЦИЮ

Наименование монтажной организации _____

Дата подключения _____

Ф.И.О. ответственного лица _____ М. П.

Подпись _____

Контакты

ООО «Минибокс»
г. Москва, ул. Муравская, д.1, стр.2
тел.: +7 (495) 150-51-14
e-mail: info@miniboxvent.ru
www.miniboxvent.ru

